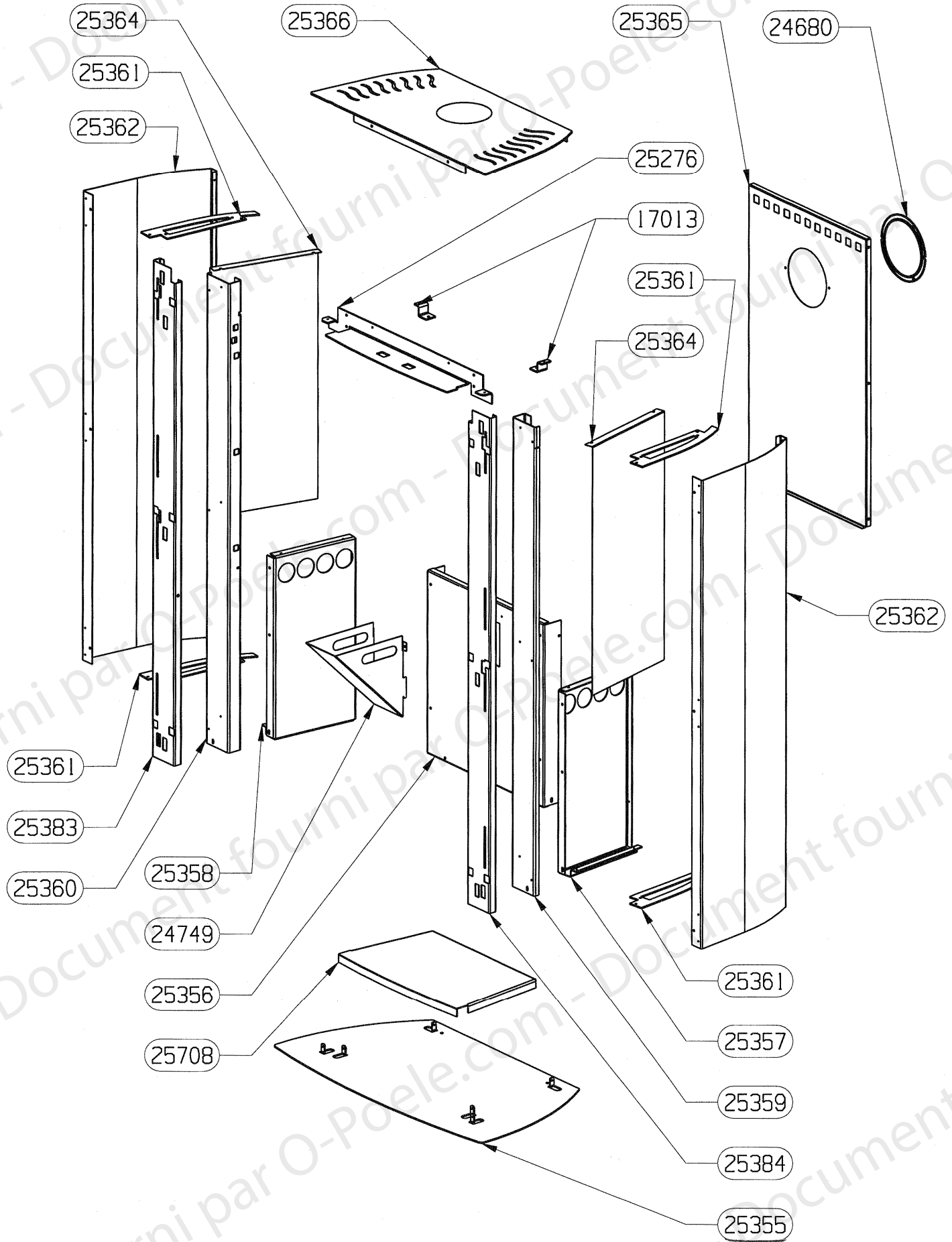


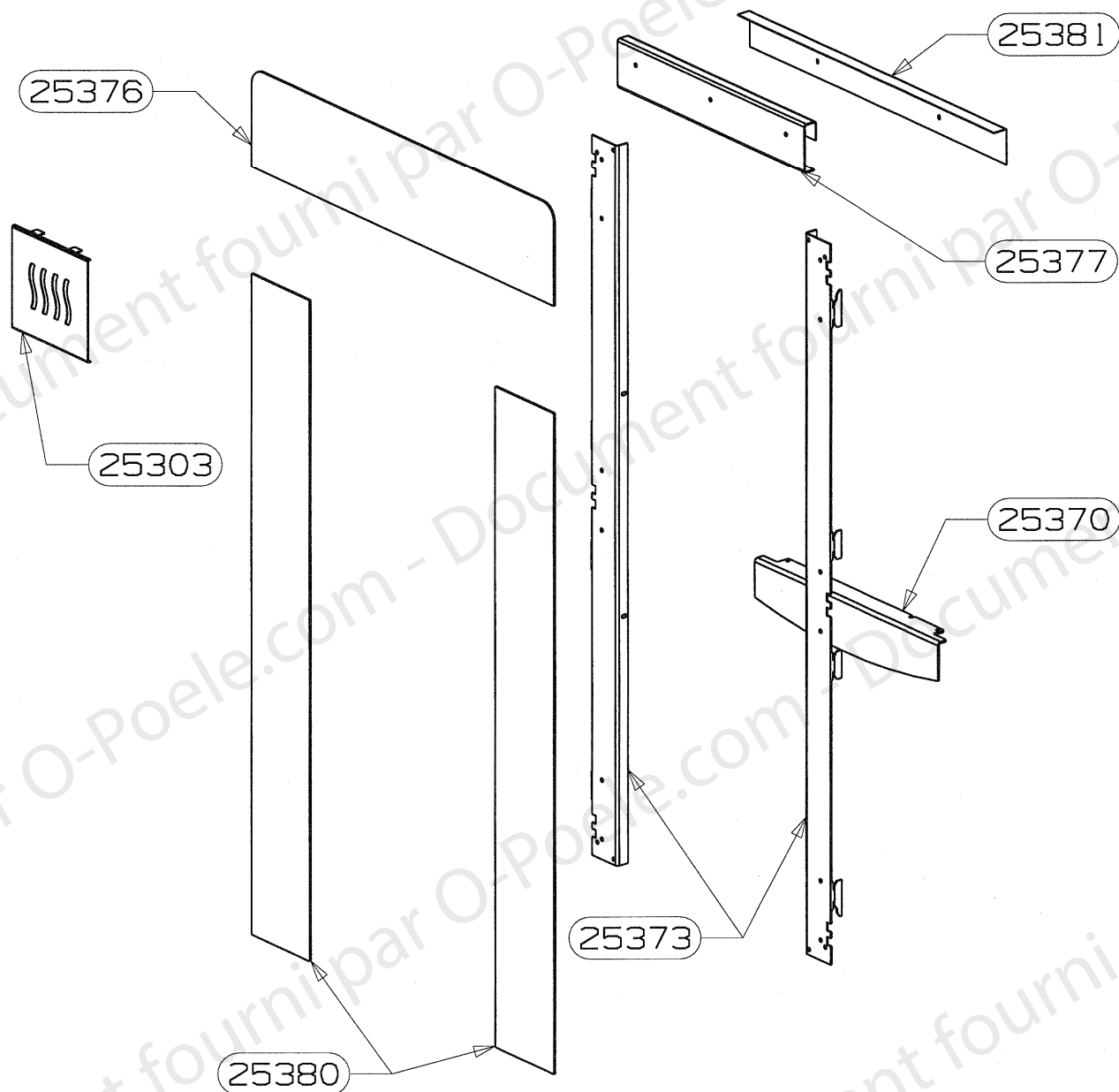
POUR TOUTE COMMANDE DE PIECE D'HABILLAGE, PRECISER IMPERATIVEMENT LA COULEUR



POUR TOUTE COMMANDE DE PIECE D'HABILLAGE, PRECISER IMPERATIVEMENT LA COULEUR

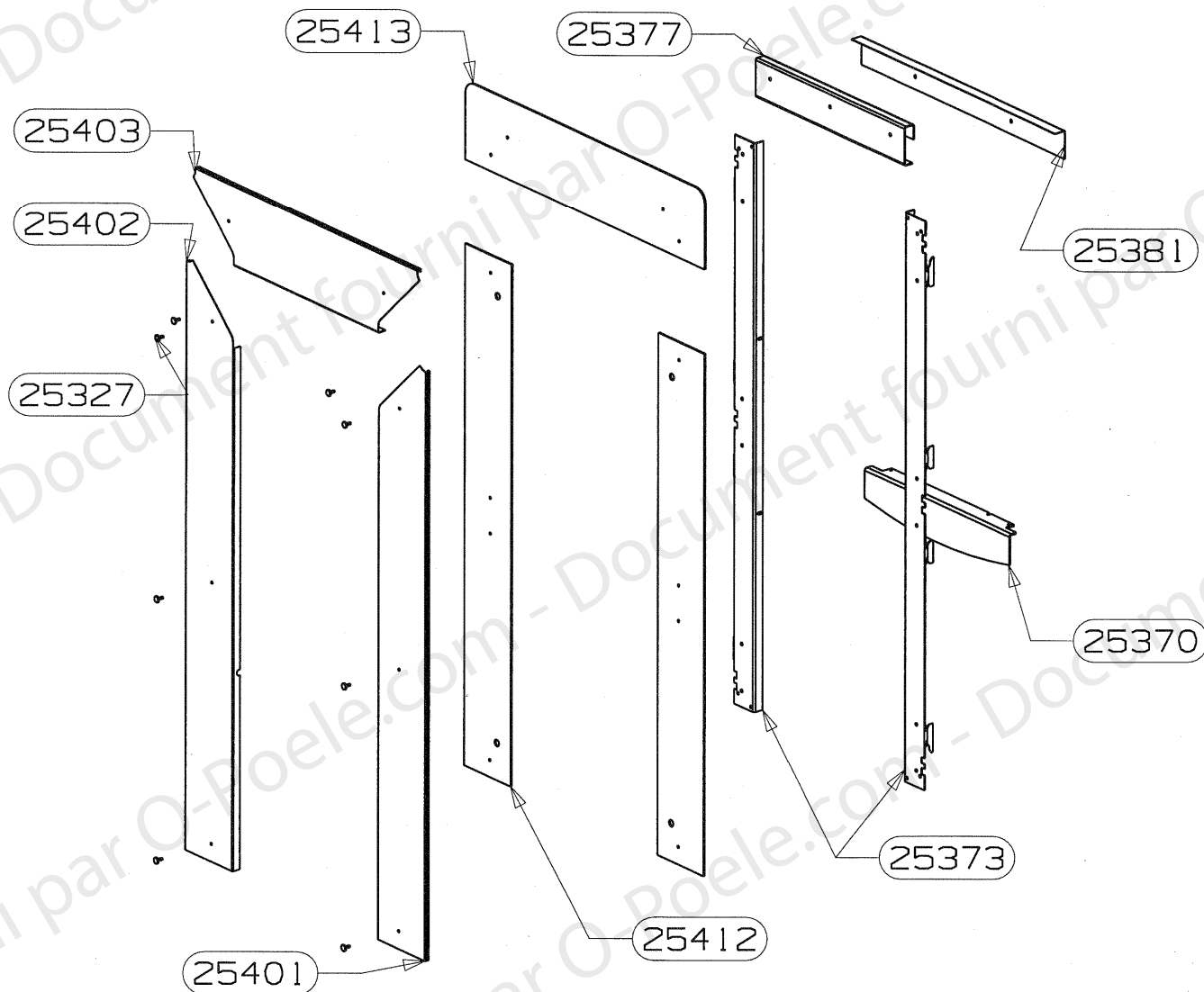
25708	DOUBLE FOND ES	1
25411	AILETTE	1
25384	SUPPORT DROIT FACADE	1
25366	DESSUS HABILLAGE ES	1
25365	PROTECTION ARRIERE	1
25364	PROTECTION DE COTE	2
25362	COTE HABILLAGE	2
25361	RENFORT COTE - GUIDE	4
25360	MONTANT GAUCHE	1
25359	MONTANT DROIT	1
25358	COTE GAUCHE DE BUCHER	1
25357	COTE DROIT BUCHER	1
25356	FOND DE BUCHER	1
25355	PLAQUE DE SOL	1
25276	AILETTE	1
24749	CACHE RACCORDEMENT	1
24680	OBTURATEUR	1
17013	ATTACHE DESSUS	2
REP	DESIGNATION	QTE

POUR TOUTE COMMANDE DE PIECE D'HABILLAGE,  
PRECISER IMPERATIVEMENT LA COULEUR

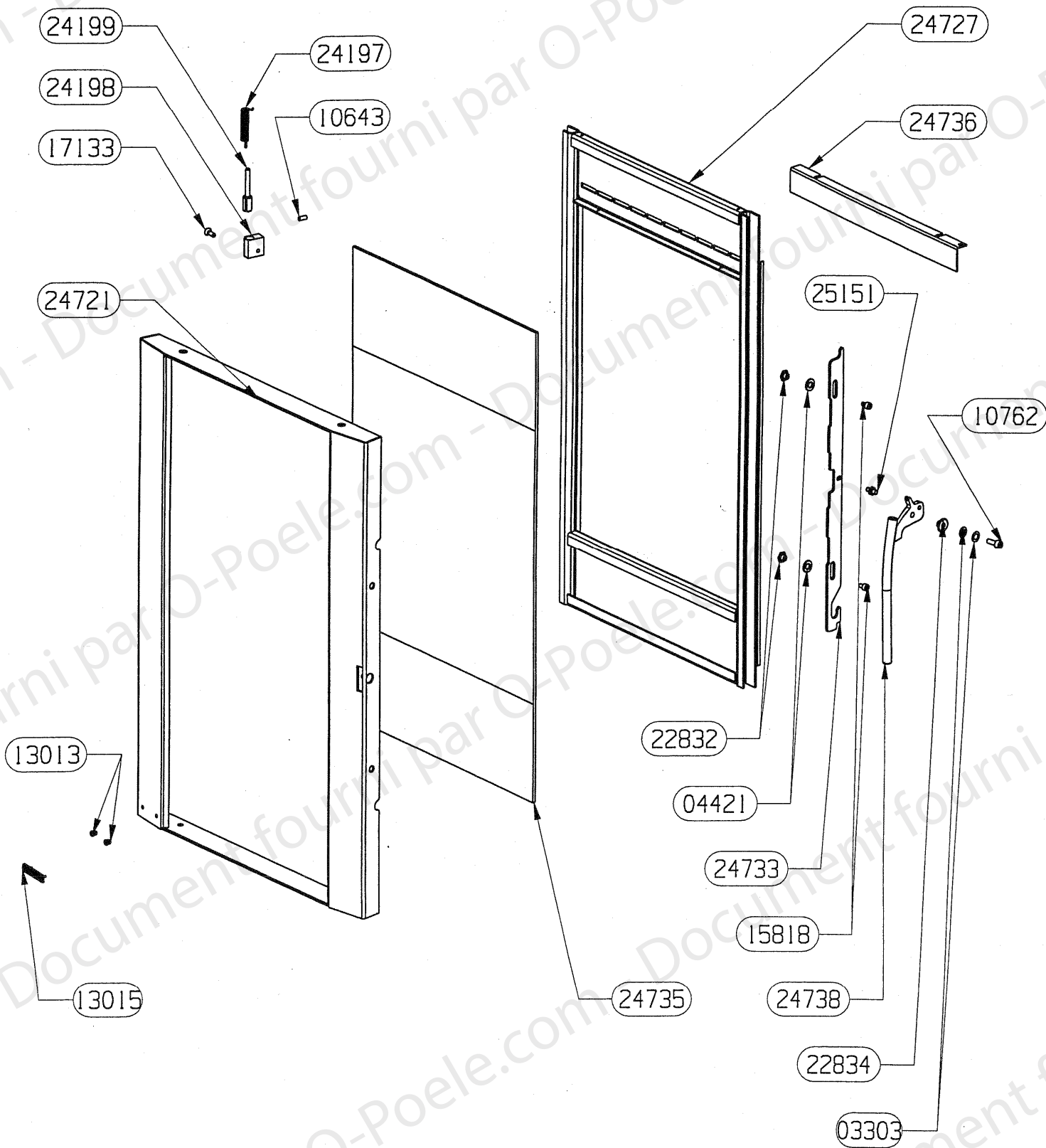


25381	CACHE ARRIERE	1
25380	DEMI-FACADE ES	2
25378 non vu	SACHET VISSERIE	1
25377	RENFORT FACADE SUPERIEURE	1
25376	FACADE SUPERIEURE ES	1
25373	PROFIL U D'ACCRCHAGE	1
25370	BAVETTE	1
25303	DECOR INOX	1
REPERE	DESIGNATION	QTE

POUR TOUTE COMMANDE DE PIECE D'HABILLAGE,  
PRECISER IMPERATIVEMENT LA COULEUR



25413	FACADE SUPERIEURE PERCEE ES	1
25412	DEMI-FACADE PERCEE ES	2
25409 non vu	SACHET VISSERIE	1
25403	FACADE SUPERIEURE INOX	1
25402	DEMI-FACADE GAUCHE INOX	1
25401	DEMI FACADE DROITE INOX	1
25381	CACHE ARRIERE	1
25377	RENFORT FACADE SUPERIEURE	1
25373	PROFIL U D'ACCRCHAGE	2
25370	BAVETTE	1
25327	VIS DE FINITION	8
REP	DESIGNATION	QTE



# OSUPRA

POELE A BOIS  
TECNIS / TECNIS TURBO FT S2

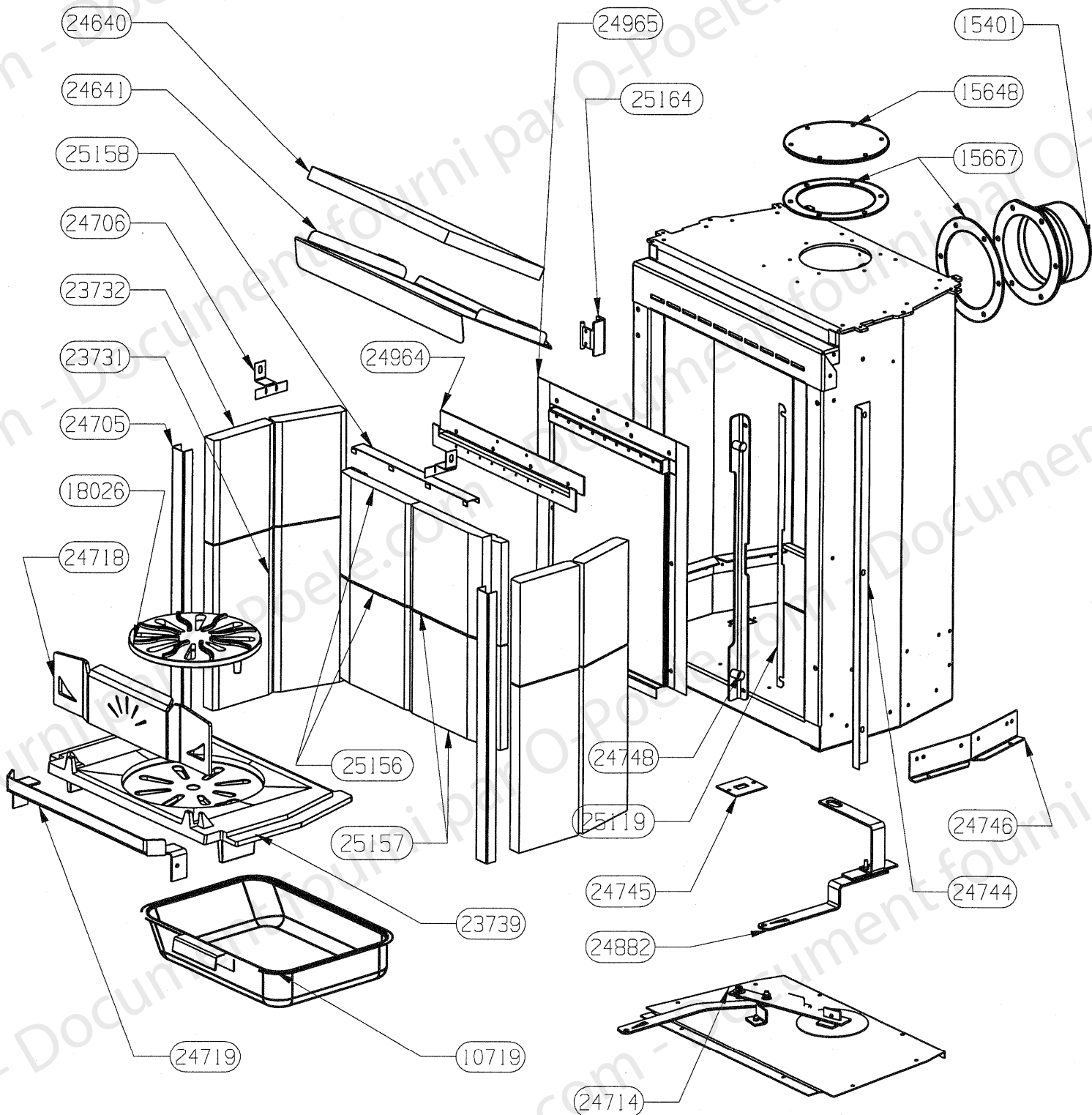
ENSEMBLE PORTE  
EDITION 02/06

25151	AXE	1
24738	POIGNEE DE PORTE E.S.	1
24736	DEFLECTEUR DE VITRE	1
24735	VITRE S 671x391x4	1
24733	CREMONE	1
24727	CADRE A FIXE JOINT ES	1
24721	CADRE DE PORTE ES	1
24199	AXE DE MANOEUVRE DIN	1
24198	BLOC DE GUIDAGE DIN	1
24197	RESSORT DE TORSION	1
22834	DOUILLE POUR FIXATION	1
22832	ECROU EPAULE	2
17133	VIS A TETE FRAISEE 6 PANS CREUX	1
15818	VIS A TETE CYLINDRIQUE 6 PANS CREUX	2
13015	LOGO SUPRA	1
13013	CLIP TUBULAIRE "RAPID"	2
10762	VIS A TETE CYLINDRIQUE 6 PANS CREUX	1
10643	VIS SANS TETE A 6 PANS CREUX CONIQUE	1
25824 non vu	JOINT 14x8	2.5m
04421	RONDELLE PLATE SERIE ETROITE	2
03303	RONDELLE ONDUFLEX TYPE D	2
02729 non vu	VIS A TOLE CYLINDRIQUE CRUCIFORME	6
01430 non vu	JOINT 10x2	3.5m
REP	DESIGNATION	OTE

# OSUPRA

ENSEMBLE CORPS DE CHAUFFE PB33 MEDIUM  
24742PB FT S2

EDITION 02/06



# OSUPRA

ENSEMBLE CORPS DE CHAUFFE PB33 MEDIUM  
24742PB FT S2

EDITION 02/06

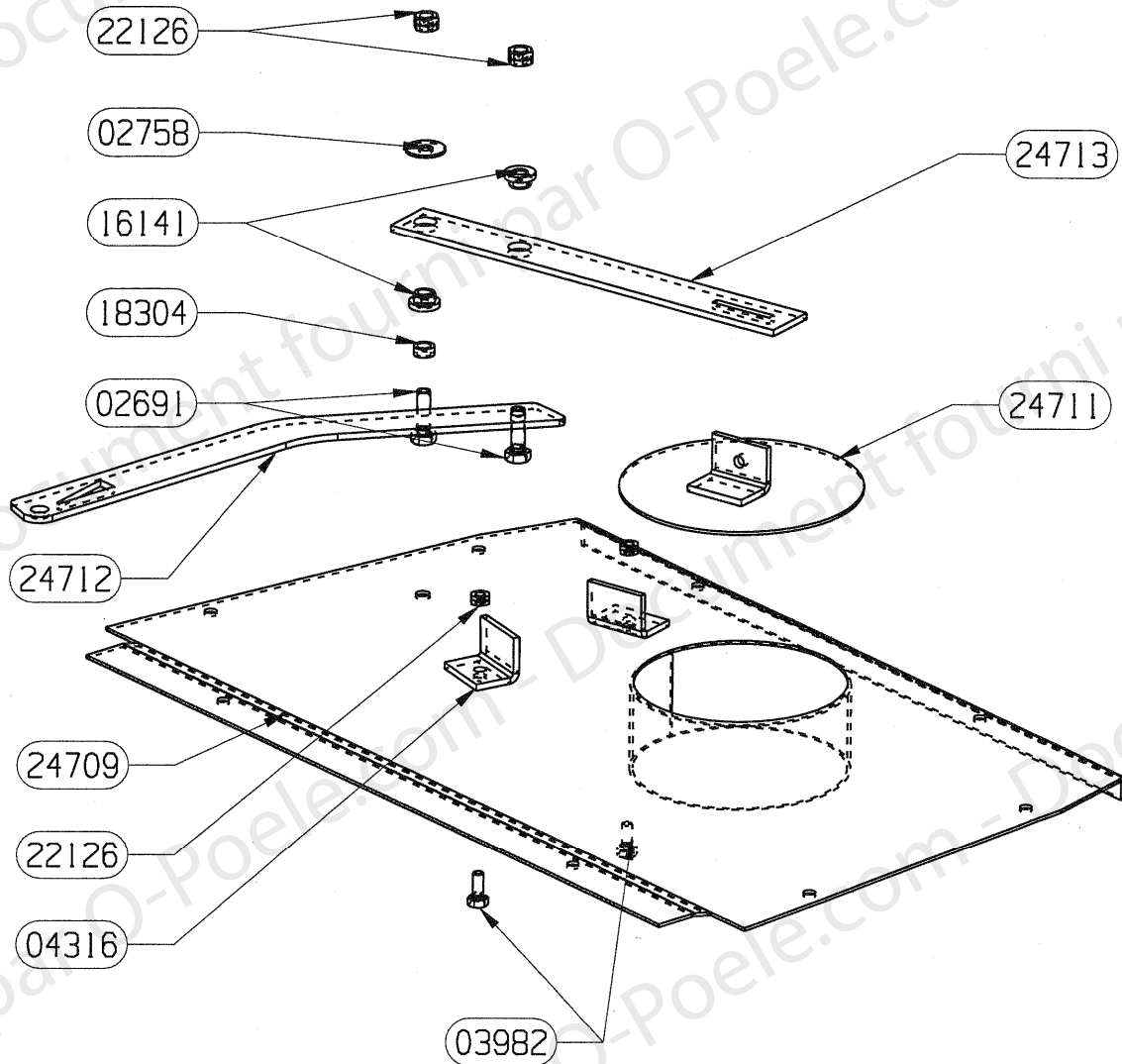
91125 non vu	DEFLECTEUR INOX + VERMICULITE	/
25164	PAUMELLE	2
25158	EQUERRE DE BRIDAGE	1
25157	BRIQUE ARRIERE DROITE	2
25156	BRIQUE ARRIERE GAUCHE	2
25119	CALE DE REGLAGE	1
24965	CANAL DE POST COMBUSTION ES	1
24964	RAMPE DE POST COMBUSTION	1
24882	ENSEMBLE DE ROTATION: voir detail	1
24748	FERMETURE 2 POINTS ES	1
24746	EQUERRE PLIABLE L=240	2
24745	REGISTRE DE DEBRIDAGE	1
24744	EQUERRE L=584	1
24719	BARRIERE A CENDRE	1
24718	CHENET	1
24714	RACCORDEMENT EXTERIEUR EM: voir detail	1
24706	PROFIL Z L=20	2
24705	PROFIL U L=438	2
24641	DEFLECTEUR DE FUMEE	1
24640*	VERMICULITE 330x225x 20	1
23739	SOLE	1
23732	COTE REFRACTAIRE H=168	4
23731	COTE REFRACTAIRE H=268	4
18026	GRILLE	1
15667	JOINT DE BUSE	2
15648	TAMPON	2
15401	BUSE D. 120/125	2
10719	CENDRIER E.SOUDE	1
REP	DESIGNATION	QTE



# OSUPRA

RACCORDEMENT EXTERIEUR Ø 99 EM  
24714 FT S2

EDITION 02/06

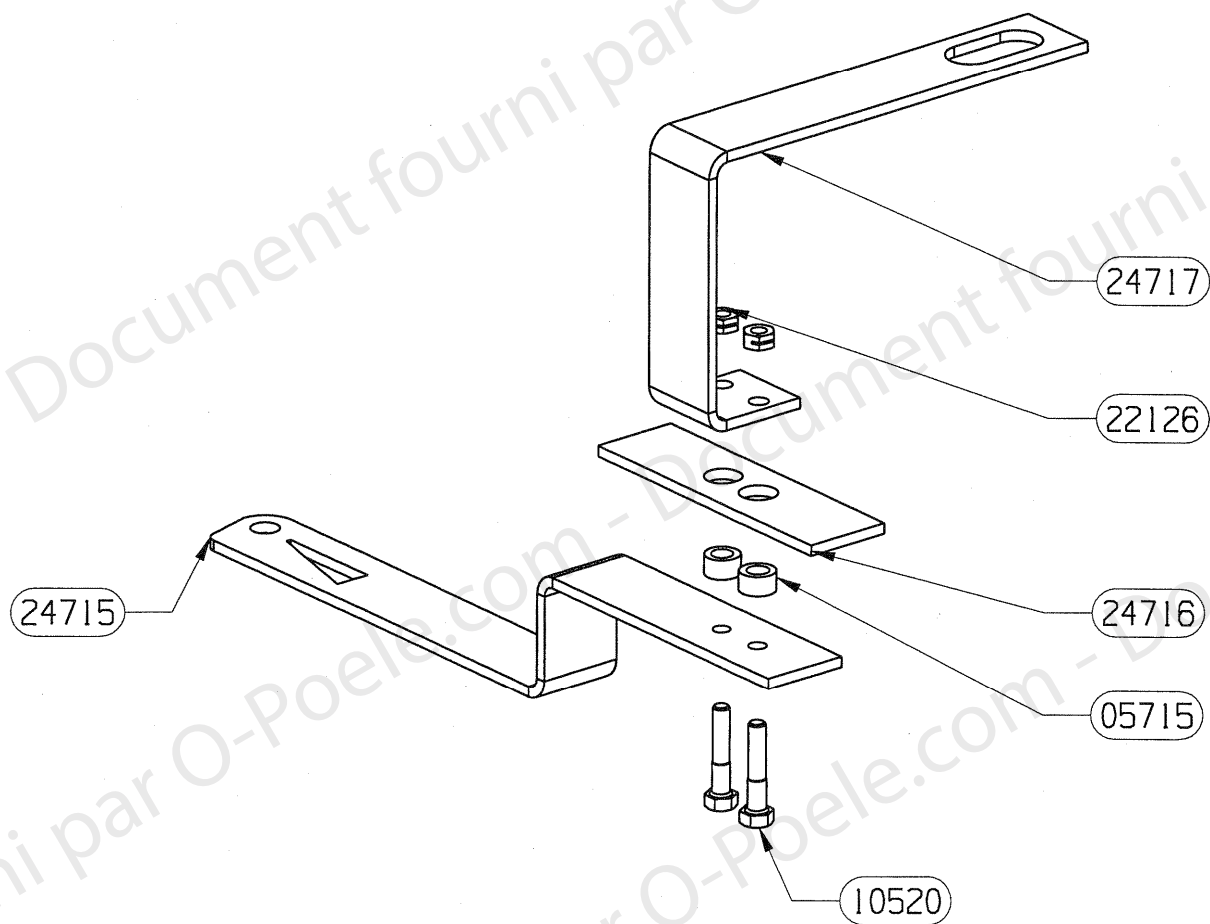


24713	BIELETTE 210x25x 3	1
24712	COMMANDE DEVIEE	1
24711	TAMPON diam 110 ES	1
24709	RACCORDEMENT EXTERIEUR ES	1
22126	ECROU FREIN M5	2
18304	ENTRETOISE	1
16141	DOUILLE COMMANDE DE VOLET	2
04316	EQUERRE	2
03982	VIS A METAUX A TETE HEXAGONALE	2
02758	RONDELLE PLATE SERIE LARGE	1
02691	VIS A METAUX A TETE HEXAGONALE	2
REP	DESIGNATION	OTE

# OSUPRA

ENSEMBLE ROTATION DE GRILLE  
24882 FT S2

EDITION 06/05



24717	BIELLETTE PLIEE 231.4x25	1
24716	BIELETTE 90x25	1
24715	COMMANDE 241.5x25x 3	1
22126	ECROU FREIN M5	2
10520	VIS A METAUX A TETE HEXAGONALE	2
5715	DOUILLE POUR PIVOT	2
REP	DESIGNATION	QTE